

Geteilte Pendelrollenlager



Geteilte Pendelrollenlager der Marke STC-Steyr ermöglichen eine enorme Zeitersparnis beim Austausch Ihrer Lager.

Die Verringerung der Stillstandszeiten minimiert Ihre Instandhaltungskosten.

STC-Steyr geteilte Pendelrollenlager sind voll austauschbar mit Standard-Pendelrollenlagern.

Wir reduzieren Ihren Serviceaufwand.

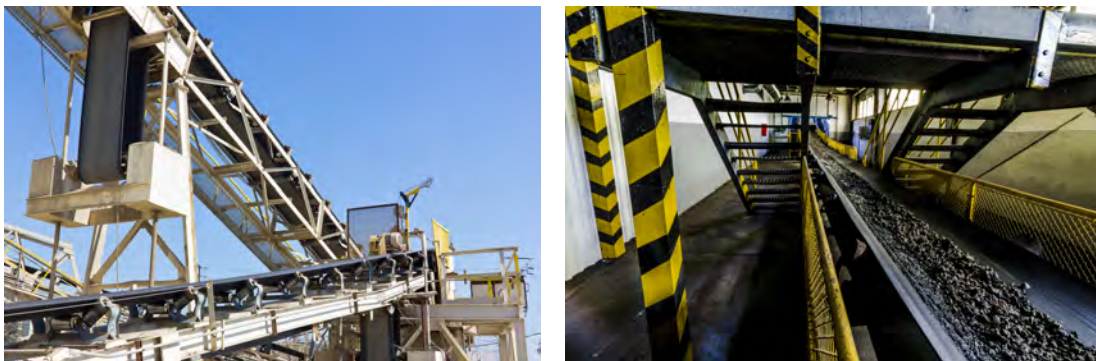


Geteilte Pendelrollenlager

An schwer zugänglichen Lagerstellen erlauben STC-Steyr geteilte Pendelrollenlager einen unkomplizierten und zeitsparenden Lagerwechsel. Die zeitaufwendige Demontage von Baugruppen an der Welle entfällt.

Besonders im Bergbau und in der Fördertechnik ersparen Sie sich durch einen kurzen Service- und Wartungsaufwand kostspielige Produktionsstillstände.

Ihre Anlage ist schnell wieder einsatzbereit.



Häufige Einsatzbereiche:

Bergbau

Förderanlagen

Aufbereitungsanlagen für Schüttgut

Bandantriebe

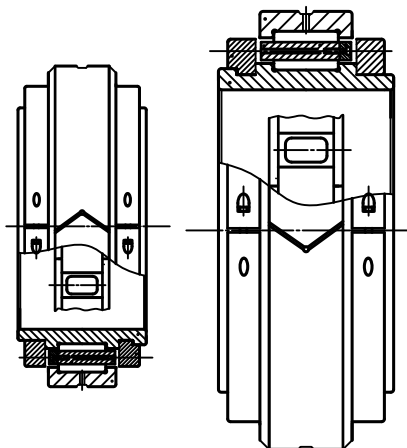
Walzwerke

Geteilte Pendelrollenlager

Produktprogramm:

STC-Steyr Reihe DIVD	Ersatz Standard-Pendelrollenlager	Durchmesser			
		Reihe metrisch		Reihe zöllig	
Typ	Typ	> mm	< mm	> Inch	< Inch
DIVD 222xx	222xx	100	340	4	6
DIVD 230xx	230xx	110	630	5 1/2	16
DIVD 231xx	231xx	100	480	6 7/16	16
DIVD 239xx	239xx	100	1.700	4	65
DIVD 240xx	240xx	100	1.700	4	65
DIVD 241xx	241xx	100	1.700	4	65

Sonderlösungen auf Anfrage!



Kontakt | Standorte

STC-Steyr Wälzlager Deutschland GmbH

(Zentrale)

Rosenthaler Str. 40/41
10178 Berlin
Deutschland

Tel.: +49 (0)30-3450626-0
Fax: +49 (0)30-3450626-26

www.stc-steyr.com

STC-Steyr Latin America Office

(Vertrieb Lateinamerika)

Carrera 16 No. 97-61
Oficina 502, Edificio La Estación
Bogota 8
Kolumbien

STC-Steyr Beijing Office

(Vertrieb China)

No. 16-13 Jisheng Villa
Xisanqi, Changping District
100096 Beijing
China

